

Inmeethandleiding jaloezieën standaard maten

Benodigdheden

- Pen
- Papier
- Rolmaat/ meetlat

Tips voor het inmeten

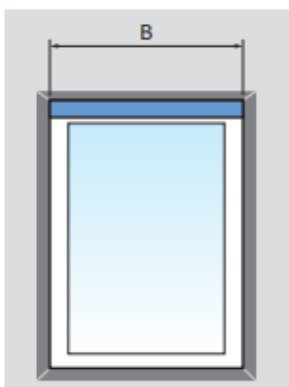
- Meet altijd op drie plaatsen om breedte- en hoogteverschillen in het kozijn te ondervangen.
- Meet twee keer om vergissingen te voorkomen.
- Houd rekening met eventuele obstakels zoals raamhendels, -grepen, radiatoren, waterleidingen, etc.

Stap 1: Hoe wordt de jaloezie geplaatst?

A

Montage 'in de dag' (i.d.d.)

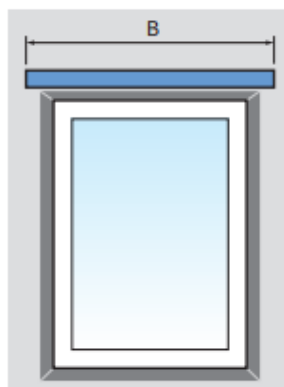
U monteert de jaloezie in het kozijn.



B

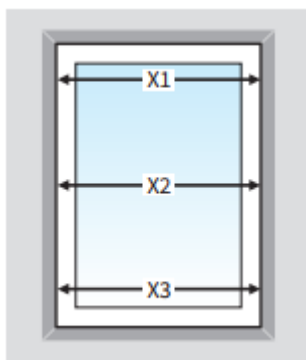
Montage 'op de dag' (o.d.d.)

U monteert de jaloezie op het kozijn.



Stap 2: Hoe meet ik de juiste bestelbreedte?

Meet de breedte (X) in het kozijn in mm op 3 plaatsen.



A

Voor montage 'in de dag' neem

de kleinst gemeten breedtemaat (X)

Kies een standaardmaat die groter is dan de gemeten breedtemaat, maar er het dichtst bij zit. U dient dan gebruik te maken van onze inkortservice of de jaloezieën zelf op maat te maken.

B

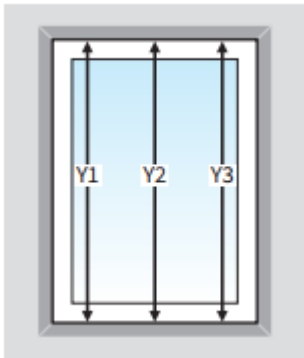
Voor montage 'op de dag' neem

de kleinst gemeten breedtemaat (X) + overlapping links en rechts (in mm)

Kies een standaardmaat die groter is dan de gemeten breedtemaat, maar er het dichtst bij zit. U dient dan gebruik te maken van onze inkortservice of de jaloezieën zelf op maat te maken.

Stap 3: Hoe meet ik de juiste bestelhoogte?

Meet de hoogte (Y) in het kozijn in mm op 3 plaatsen.



A

Voor montage 'in de dag' neem
de kleinst gemeten hoogtemaat (X)

Kies een standaardmaat die groter is dan de gemeten hoogtemaat, maar er het dichtst bij zit. U dient dan gebruik te maken van onze inkortservice of de jaloezieën zelf op maat te maken.

B

Voor montage 'op de dag' neem
de kleinst gemeten hoogtemaat (Y) + overlapping boven en onder (in mm)

Dit is de bestelhoogte (H).

Wij raden aan om minimaal de systeemhoogte als overlap te nemen. De maat van de hoogte is namelijk inclusief systeem.
Kies een standaardmaat die groter is dan de gemeten breedtemaat, maar er het dichtst bij zit. Je dient dan gebruik te maken van onze inkortservice of de jaloezieën zelf op maat te maken.



Let op!

De bestelhoogte is inclusief het systeem.

- Bij een aluminium jaloezie met 25 mm lamelbreedte is het systeem 25 mm hoog.
- Bij een houten en kunststof jaloezie met 50 mm lamelbreedte is het systeem 51 mm hoog.



Let op!

Deze inmeethandleiding is niet van toepassing voor:

- Jaloezieën in een erker
- Jaloezieën met het smartfitsysteem