

Inmeethandleiding jaloezieën

Benodigheden

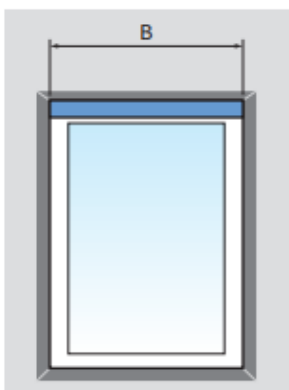
- Pen
- Papier
- Rolmaat/ meetlat

Tips voor het inmeten

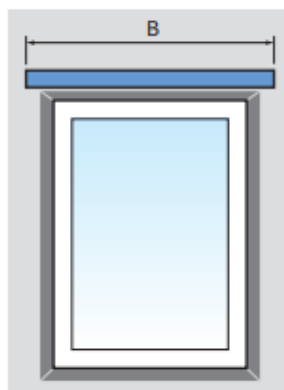
- Geef de maat tot op de millimeter nauwkeurig door
- Meet altijd op drie plaatsen om breedte- en hoogteverschillen in het kozijn te ondervangen.
- Meet twee keer om vergissingen te voorkomen.
- Houd rekening met eventuele obstakels zoals raamhendels, -grepen, radiatoren, waterleidingen, etc.

Stap 1: Hoe wordt de jaloezie geplaatst?

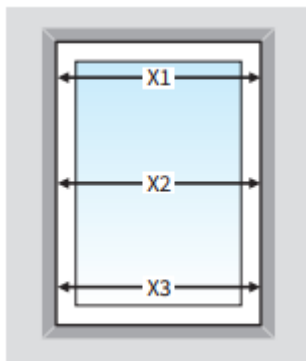
- A** Montage 'in de dag' (i.d.d.)
U monteert de jaloezie in het kozijn.



- B** Montage 'op de dag' (o.d.d.)
U monteert de jaloezie op het kozijn.



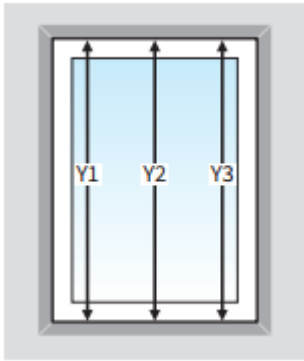
Stap 2: Hoe meet ik de juiste bestelbreedte?



Meet de breedte (X) in het kozijn in mm op 3 plaatsen.

- A** Voor montage 'in de dag' neem **de kleinst gemeten breedtemaat (X) - 10 mm speling**
Dit is de bestelbreedte (B).
- B** Voor montage 'op de dag' neem **de kleinst gemeten breedtemaat (X) + overlapping links en rechts (in mm)**
Dit is de bestelbreedte (B).
Wij raden aan om 50 mm aan elke zijde overlap te nemen.
U bent echter vrij om dit zelf te bepalen.

Stap 3: Hoe meet ik de juiste bestelhoogte?



Meet de hoogte (Y) in het kozijn in mm op 3 plaatsen.

A

Voor montage 'in de dag' neem

de kleinst gemeten hoogtemaat (X) - 10 mm speling

Dit is de bestelbreedte (B).

B

Voor montage 'op de dag' neem

de kleinst gemeten hoogtemaat (Y) + overlapping boven en onder (in mm)

Dit is de bestelhoogte (H).

Wij raden aan om minimaal de systeemhoogte als overlap te nemen. De maat van de hoogte is namelijk inclusief systeem.

U bent echter vrij om dit zelf te bepalen.



Let op!

De bestelhoogte is inclusief het systeem.

- Bij een aluminium jaloezie met 16 mm of 25 mm lamelbreedte is het systeem 25 mm hoog.
- Bij een aluminium jaloezie met 35 mm lamelbreedte is het systeem 37 mm hoog.
- Bij een aluminium jaloezie met 50 en 70 mm lamelbreedte is het systeem 51 mm hoog.
- Bij een houten jaloezie met 50 mm lamelbreedte is het systeem 51 mm hoog.



Let op!

Deze inmeethandleiding is niet van toepassing voor:

- Jaloezieën in een erker
- Jaloezieën met het smartfitsysteem